

Автоматическая Стиральная Машина с Электронным Управлением

МОДЕЛЬ: DWF-200MS

РУКОВОДСТВО ПО ИСПОЛЬЗОВАНИЮ

- Мы первыми в мире применили Радикальную Технологию стирки ... это лучше, чем просто стирка; теперь Ваше бельё будет стерильно чистым, и вы забудете о неприятном запахе.
- Мы первыми в мире применили Воздушно-Пузырьковую Систему стирки.
- Мы увеличили эффект стирки более, чем на 35%, и сократили потребление электроэнергии на 40%.
- Мы применили Систему Управления Одним Нажатием "One Touch".
- Новая конструкция и дизайн позволили значительно уменьшить шум при стирке.
- Внимательно прочтите данную Инструкцию, перед тем как начать работу с Вашей стиральной машиной. Благодарим Вас.



Первая в мире Радикальная Технология стирки и Воздушно-Пузырьковая система	СОДЕРЖАНИЕ	Стр.
➤ В Вашей стиральной машине есть Радикальная Технология стирки – Ваше бельё будет стерильно чистым, она убивает неприятные запахи и предотвращает линьку.	УСТРОЙСТВО СТИРАЛЬНОЙ МАШИНЫ	2
➤ В Вашей стиральной машине установлен генератор пузырьков.	МЕРЫ ПРЕДОСТОРОЖНОСТИ.....	3
➤ Воздушные пузырьки выбивают грязь из одежды в процессе стирки, а также выталкивают въевшуюся грязь, которая выводится в процессе полоскания.	УСТАНОВКА.....	4
➤ Таким образом, Вы получаете прекрасный результат стирки, по сравнению с обычной стиркой, благодаря двойному эффекту – воздушных пузырьков и мощных потоков воды.	ТЕХНИЧЕСКИЕ ТРЕБОВАНИЯ.....	5
	ПОДКЛЮЧЕНИЕ ШЛАНГА.....	6
	РАБОТА С МАШИНОЙ.....	7
	ПАНЕЛЬ УПРАВЛЕНИЯ.....	8
	СТИРКА. ВЫБОР РЕЖИМА СТИРКИ.....	9
	ДОПОЛНИТЕЛЬНЫЕ РЕКОМЕНДАЦИИ.....	11
	УХОД ЗА СТИРАЛЬНОЙ МАШИНОЙ.....	12
	ОЧИСТКА ФИЛЬТРА.....	13
	УДАЛЕНИЕ ПЯТЕН.....	14
	УСТРАНЕНИЕ НЕПОЛАДОК.....	15
	ТЕХНИЧЕСКИЕ ХАРАКТЕРИСТИКИ.....	16

ПРИМЕЧАНИЕ:

Благодарим Вас за выбор техники DAEWOO.

Стиральные машины DAEWOO просты в управлении, экономят Ваше время и являются Вашими незаменимыми помощниками в работе по дому.

Данное руководство детально описывает принципы работы и ухода за Вашей стиральной машиной.

Просим Вас внимательно ознакомиться с Руководством.

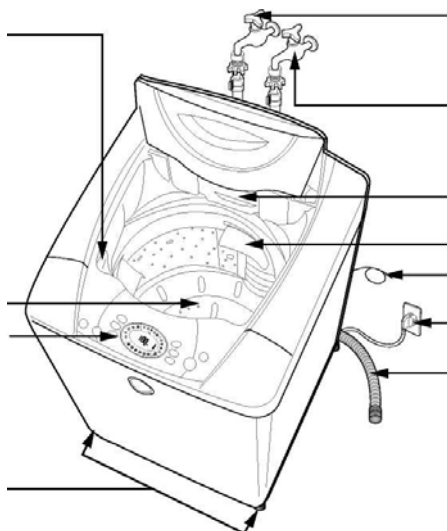
УСТРОЙСТВО СТИРАЛЬНОЙ МАШИНЫ

На этой странице изображены элементы Вашей стиральной машины. Внимательно ознакомьтесь с элементами и их предназначением.

ВНИМАНИЕ:

- Некоторые рисунки могут немного отличаться от элементов Вашей модели, так как данная инструкция предназначена для нескольких машин модельного ряда. Ваша машина может не иметь некоторых функций.

ОТДЕЛЕНИЕ ДЛЯ ОТБЕЛИВАТЕЛЯ
АКТИВАТОР
ПАНЕЛЬ УПРАВЛЕНИЯ
РЕГУЛИРУЕМАЯ НОЖКА



КРАН ПОДАЧИ ГОРЯЧЕЙ ВОДЫ
После окончания работы машины, закрывайте кран. В моделях с одним краном, нет отдельного крана для горячей воды.


КРАН ПОДАЧИ ХОЛОДНОЙ ВОДЫ
После окончания работы машины, закрывайте кран.

ОТДЕЛЕНИЕ ДЛЯ МОЮЩЕГО СРЕДСТВА И КОНДИЦИОНЕРА
ФИЛЬТР ДЛЯ ВОРСА

ПРОВОД ДЛЯ ЗАЗЕМЛЕНИЯ (опция)
Если штепсельная вилка уже с заземлением (евро-вилка), то провод не комплектуется

СЕТЕВОЙ ШНУР
СЛИВНОЙ ШЛАНГ

АКСЕССУАРЫ (полный комплект)

СРЕДСТВО ДЛЯ СТИРКИ	ПОДДОН	ПЕРЕХОДНИК ДЛЯ ВОДОПРОВОДНОГО КРАНА	ШЛАНГ ПОДАЧИ ВОДЫ
			
СЛИВНОЙ ШЛАНГ (для моделей с насосом)	КРЕПЛЕНИЕ ДЛЯ ШЛАНГА	СЛИВНОЙ ШЛАНГ (для моделей без насоса)	СОЕДИНИТЕЛЬ
			

МЕРЫ ПРЕДОСТОРОЖНОСТИ

Сохраните данные указания

Мы хотим обеспечить Вам полную безопасность в работе с данной машиной.

Чтобы предотвратить риск удара током, воспламенения или ранения при работе со стиральной машиной, внимательно следуйте приведен ниже инструкциям.

Внимательно прочтите указания по использованию перед началом работы с машиной	
<ul style="list-style-type: none">• Держите подальше от машины легковоспламеняющиеся вещества (керосин, растворитель, газ и т.п). Не добавляйте легковоспламеняющиеся вещества в воду, в которой вы стираете. Они выделяют испарения, которые могут вызвать возгорание или взрыв.• Запретите детям пользоваться, играть с машиной или взбираться на неё или внутрь. Внимательно следите за детьми, если они находятся возле машины.• Когда начался процесс стирки, не засовывайте руки в стиральный бак до полной остановки машины.• Аккуратно обращайтесь с кнопками на панели управления – не повредите их.• В случае, если поврежден сетевой кабель, обязательно обратитесь за заменой к производителю или в сервисный центр, чтобы предотвратить риск удара током.• Если вы пользуетесь удлинителем, устанавливайте его в безопасном месте, а также вдали от воды.	<p>ПОЖАЛУЙСТА...</p> <ul style="list-style-type: none">• Установку, перемещение и ремонт машины должен производить только квалифицированный человек.• Обращайтесь с машиной бережно и согласно инструкции.• Берегите машину от воздействия погодных условий, а также установите её в месте с нормальной температурой (без риска переохлаждения или замерзания).• Не устанавливайте машину в помещении с повышенной влажностью – это создаст вероятность короткого замыкания или удара током.• Проследите, чтобы машина была правильно подключена – к воде, сети, а также стоку.• Машина должна быть заземлена.

ВНИМАНИЕ:

- Некоторые въевшиеся жировые пятна могут не отстираться как следует. Поэтому перед стиркой обработайте их пятновыводителем (ни в коем случае не используйте легковоспламеняющиеся средства, такие как растворитель, керосин и т.п.).
- Не используйте отбеливатели, содержащие хлор или нашатырный спирт (уксус, средства для выведения ржавчины). Они могут образовать опасные испарения.
- При возникновении неполадок, отключите машину от электросети, прежде чем пытаться разобраться в причинах неполадок.
- Не стирайте в машине изделия из стекловолокна. Мелкие частички могут застрять в ткани и вызвать потом раздражение на коже.
- Температура воды для стирки должна быть не выше 50°C (120°F). В противном случае, пластиковые элементы стиральной машины могут деформироваться.
- Избегайте попадания воды на Панель Управления или заднюю часть стиральной машины. Это может послужить причиной возгорания или замыкания.

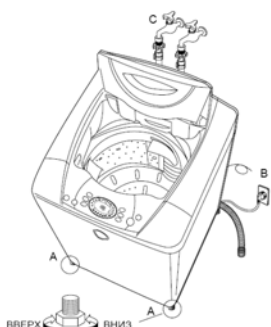
УСТАНОВКА

Место для установки

Внимательно выбирайте место для установки Вашей стиральной машины. Проверьте наличие всех компонентов, необходимых для установки.

Вы несёте ответственность за должную установку.

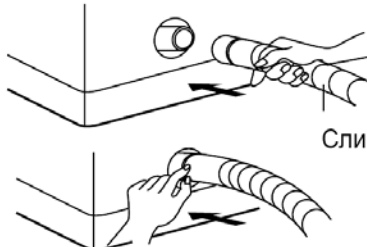
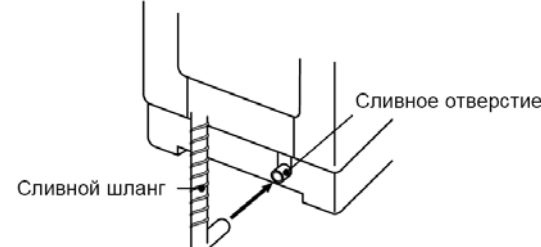
- Не устанавливайте и не храните машину в местах с температурой ниже 0°C, чтобы предотвратить её замерзание.
- Установите машину на ровную и устойчивую поверхность

	<ul style="list-style-type: none">• Установка на неровной и неустойчивой поверхности послужит причиной сильной вибрации, шума при работе машины, а также сбоя при работе. Если машина стоит под наклоном, подкрутите ножки-ролики впереди (А), для того чтобы выровнять её.• Сетевая розетка должна быть заземлена (В).• Краны подачи холодной и горячей воды должны находиться на расстоянии не более 1 м от задней линии машины, напор воды должен быть 0.3кг/см²-8кг/см² (29.4кПа-784.5кПа).
---	---

Слив воды

Перед началом стирки обязательно установите сливной шланг.

Сливной шланг поставляется с основным пакетом комплектации машины.

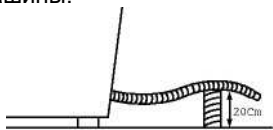
МОДЕЛЬ БЕЗ НАСОСА	МОДЕЛЬ С НАСОСОМ
<ul style="list-style-type: none">• Вставьте сливной шланг в сливное отверстие на задней панели машины.  <p>Сливной шланг</p>	<ul style="list-style-type: none">• Вставьте сливной шланг в сливное гнездо на задней панели машины.  <p>Сливное отверстие</p> <p>Сливной шланг</p>

ВНИМАНИЕ:

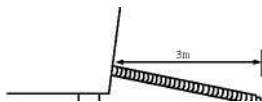
- В случае, если стиральная машина стоит на ковре, вентиляционные отверстия не должны быть блокированы ковром

МОДЕЛЬ БЕЗ НАСОСА

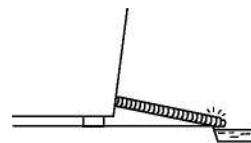
- ① Если шланг прокладывается через порог. Сливной шланг должен находиться на высоте не более 20 см от нижнего края машины.



- ② При вытягивании шланга. Длина шланга не должна превышать 3 метра.



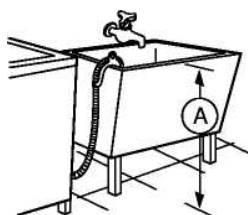
- ③ Следите, чтобы конец шланга не был погружен в воду.



МОДЕЛЬ С НАСОСОМ

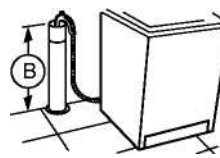
Слив воды в ванну

- Емкость для слива воды должна находиться на высоте не менее 86 см и не более 130 см от нижнего края машины (А)



Слив воды в вертикальную трубу

- Ширина сливной вертикальной трубы должна быть минимум 3 см, а способность поглощения воды – 30 литров в минуту.
- Труба должна находиться на высоте не менее 86 см и не более 130 см от нижнего края машины (В)



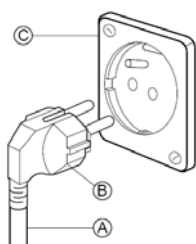
ELECTRICAL REQUIREMENTS

ВНИМАНИЕ

Риск поражения током: ТОЧНО следуйте данным инструкциям, нарушение их может нанести Вам серьезный ущерб, и даже смерть

- Стиральная машина должна быть заземлена
- Если вилка не соответствует сетевой розетке, обратитесь за заменой к квалифицированному специалисту.
- Не заземляйте машину через газовую трубу
- Не заменяйте самостоятельно ни вилку, ни сетевой шнур
- Если вы не уверены, что машина заземлена как следует, обратитесь к квалифицированному электрику

РЕКОМЕНДАЦИИ ПО ЗАЗЕМЛЕНИЮ



Стиральная машина должна быть заземлена, для Вашей безопасности. Стиральная машина снабжена сетевым шнуром (А) и вилкой с заземлением (В). Для избегания риска удара током, сетевая розетка должна быть с заземлением (С). Помните, что ответственность за правильное подключение машины к сети, лежит на Вас. Поэтому, всегда обращайтесь к квалифицированному электрику.

ПОДКЛЮЧЕНИЕ ШЛАНГА

Будьте внимательны, при подключении воды не перепутайте краны подачи холодной и горячей воды.
Если Вы используете только один кран или подсоединяете только к одному крану, подсоединяйте шланг подачи воды к крану с холодной водой.

Для обычного крана

<p>① Отделите переходник для водопроводного крана от шланга подачи воды с помощью защелки на шланге.</p> 	<p>② Раскрутите четыре шурупа на переходнике</p> 	<p>③ Наденьте переходник на водопроводный кран и закрутите шурупы, чтобы закрепить переходник. Резиновая прокладка должна плотно прилегать к крану.</p> 
<p>④ Вытяните пленку и плотно закрутите соединительное звено Б в звено А.</p> 	<p>⑤ Вставьте шланг подачи воды в переходник на кране, опустив защелку на шланге.</p> 	<p>⑥ Подсоедините переходник на шланге подачи воды к отверстию для шланга на стиральной машине. Крепко закрепите, повернув по часовой стрелке.</p>  <ul style="list-style-type: none">• Проверьте, на внутренней стороне переходника должна быть резиновая прокладка.

Для винтообразного крана

<p>① Подсоедините шланг подачи воды к водопроводному крану, крепко закрутив соединитель.</p> 	<p>② Если необходимо, используйте переходник (комплектуется)</p> 	<p>③ Вставьте другой конец шланга в отверстие для шланга на стиральной машине. Крепко закрепите, повернув переходник.</p> 
--	--	---

РАБОТА С МАШИНОЙ

Для достижения наилучших результатов стирки, обращайтесь с машиной согласно нижеприведенному руководству.

В этом разделе вы найдете важную информацию относительно стирки.

Подготовка белья перед стиркой

- | | |
|--|---|
| <ul style="list-style-type: none">• Закройте молнии, застёжки и крючки, чтобы не повредить другую одежду при стирке• Выньте булавки и пряжки, чтобы не повредить внутреннюю поверхность стирального бака.• Выньте все предметы из карманов и выверните их наизнанку. | <ul style="list-style-type: none">• Опустите манжеты на одежде и выверните синтетическую одежду, чтобы не образовались катышков.• Завяжите пояски и ленты на одежде, чтобы они не запутались.• Предварительно обработайте пятна на одежде (См. «Выведение пятен» на стр. 14). |
|--|---|

Сортировка











- | |
|---|
| <ul style="list-style-type: none">• Отделите сильнозагрязненное бельё от слабозагрязненного, даже если обычно они стираются вместе. Разделите тёмное, светлое и цветное бельё |
|---|

Загрузка

- | | |
|--|---|
| <ul style="list-style-type: none">• Забросьте бельё в машину. Загрузка не должна быть слишком плотной – бельё лучше выстирается и не будет помятым.• После загрузки белья выберите правильную метку загрузки на панели управления. Если вы загрузили слишком большое количество белья или запрограммировали неправильное количество, это может:<ul style="list-style-type: none">- бельё выстирается некачественно;- бельё будет слишком помятым;- одежда может растянуться;- одежда быстрее изнашивается (из-за образования катышков) | <ul style="list-style-type: none">• Перемешайте мелкую и крупную одежду. Равномерно распределите бельё. При неравномерном распределении белья, стиральная машина может сильно вибрировать в процессе стирки.• Если вы установили небольшое количество стираемого белья, сократите время стирки. Малые количества требуют меньше времени.• Если вы стираете бельё из «тяжелых» тканей (махровые полотенца, джинсы), ему необходимо большее пространство для вращения. Поэтому, установите большее количество воды в программе стирки. Это сократит сминание белья. |
|--|---|

ПАНЕЛЬ УПРАВЛЕНИЯ



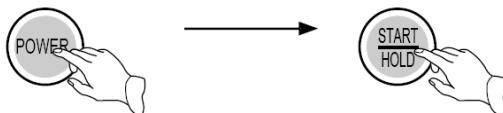
	<ul style="list-style-type: none"> • Нажмите эту кнопку для Включения или Выключения стиральной машины
	<ul style="list-style-type: none"> • Выбор температуры подаваемой воды • Вы можете выбрать температуру стирки: COLD → COLD+HOT → HOT (ХОЛОДНАЯ → Холодная + Горячая → ГОРЯЧАЯ) • В модели с одним отверстием для подачи воды, функция выбора температуры отсутствует.
	<ul style="list-style-type: none"> • Регулирование уровня воды в зависимости от количества загруженного белья • Вы можете выбрать уровень воды нажатием кнопки: MEDIUM → · → HIGH → E.LOW → · → LOW → · (СРЕДНИЙ → · → ВЫСОКИЙ → НИЖЕ СРЕДНЕГО → · → НИЗКИЙ → ·)
	<ul style="list-style-type: none"> • Установка времени стирки • Нажатием кнопки Вы можете выбрать время: 6 → 10 → 14 → 18 → SOAK (Стирка 18 мин. + Замачивание 60 мин.) → OFF (Выкл.)
	<ul style="list-style-type: none"> • Выбор Количество Повторов Полоскания. • Нажатием Кнопки Вы Можете Выбрать: 1 Полоскание → 1 обработка распыленной струей → 2 Полоскания → 2 обработки распыленной струей → 3 Полоскания → 3 обработки распыленной струей → 4 Полоскания → 4 обработка распыленной струей → (OFF) Выкл • В моделях с насосом, функция полоскания распыленной струей отсутствует.
	<ul style="list-style-type: none"> • Установка времени отжима. • Нажимайте кнопку, чтобы выбрать время: 5 → 7 → 9 → OFF (Выкл) → 1 → 3
	<ul style="list-style-type: none"> • Функция отложенного старта.
	<ul style="list-style-type: none"> • Выбор запрограммированной программы стирки. • Выберите желаемый режим в следующем порядке: FUZZY → BLANKET → WOOL → LIGHT → HEAVY → ECONOMY (Fuzzy → Одеяло → Шерсть → Легкая стирка → Сильнозагрязнённое бельё → Экономная стирка)
	<ul style="list-style-type: none"> • Выбор экономного режима стирки
	<ul style="list-style-type: none"> • Старт и приостановление работы машины • Если вы хотите поменять текущий режим в процессе стирки, нажмите: Нажмите кнопку "START/HOLD" → Выберите желаемый режим стирки → Снова нажмите кнопку "START/HOLD"

СТИРКА. ВЫБОР РЕЖИМА СТИРКИ

ПОЛНОСТЬЮ АВТОМАТИЧЕСКИЙ РЕЖИМ

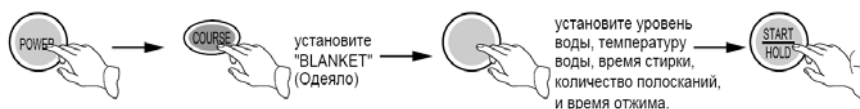
1. ПРОГРАММА FUZZY (ИНТЕЛЛЕКТУАЛЬНАЯ СИСТЕМА СТИРКИ)

- Программа стирки обычного белья.
- Встроенный сенсор самостоятельно определяет параметры стирки, такие как продолжительность, количество полосканий, уровень воды.
- Вы можете сами устанавливать желаемую температуру стирки.



2. СТИРКА ПОКРЫВАЛА

- Режим для стирки покрывала, шторы, ковра и т.п.
- Не стирайте электрические одеяла с подогревом
- Максимальный вес должен быть до 4 кг.
- Для установки режима, нажмите:



3. СТИРКА ШЕРСТИ

- Режим для стирки шерстяных изделий
- Не стирайте кожаные и замшевые изделия в машине. Они могут деформироваться и сжаться.
- Используйте нейтральные моющие средства.
- Температура воды в данном режиме установлена на «COLD» (холодная)
- Уровень воды в данном режиме установлен на «MEDIUM» (средний)
- Количество загружаемого белья за одну стирку должно быть до 1,5 кг.



4. ЛЁГКАЯ СТИРКА

- Режим для стирки несильно грязного белья.
- В зависимости от количества загруженного белья, машина самостоятельно определит продолжительность стирки, количество полосканий и время отжима.
- Вы также можете сами устанавливать желаемую температуру стирки.



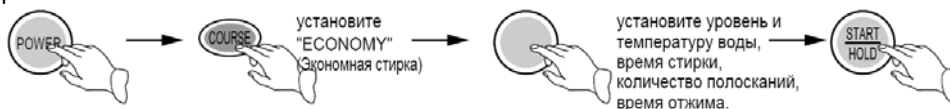
5. СТИРКА СИЛЬНОЗАГРЯЗНЁННОГО БЕЛЬЯ

- Режим подходит для стирки джинсов, альпинистского костюма, рюкзака, спортивной одежды и т.п.
- В зависимости от количества загруженного белья, машина самостоятельно определит продолжительность стирки, количество полосканий и время отжима.
- Вы также можете сами устанавливать желаемую температуру стирки.



6. ЭКОНОМНАЯ СТИРКА

- Режим для сокращения потребления воды и времени стирки несильно загрязненного белья.
- Для выбора режима нажмите кнопки:



ПРОГРАММЫ СТИРКИ. ДОПОЛНЕНИЕ

ФУНКЦИЯ ОТЛОЖЕННОГО СТАРТА

Программирование начала стирки может быть от 2-х до 48-ми часов. Например, рассмотрим программирование выполнить стирку через 8 часов.



ВЫБОРОЧНЫЕ УСТАНОВКИ СТИРКИ, ПОЛОСКАНИЯ И ОТЖИМА

ДЕЙСТВИЯ	УСТАНОВКА				
Только стирка	① Включите машину, нажатием кнопки POWER	② Выберите желаемое время стирки	③ Выберите желаемый уровень воды и температуру	④ Нажмите кнопку Start/Hold и закройте крышку.	Сигнал проинформирует вас об окончании работы. Вскоре после этого, питание автоматически отключится.
Только полоскание		② Выберите желаемое количество полосканий		 После окончания работы слив воды не произойдет. При желании нажмите кнопку Spin (отжим) – см. ниже	
Стирка и полоскание		② Выберите желаемое время стирки и количество полосканий			
Стирка и отжим		② Выберите желаемое время стирки и отжима			
Только отжим		② Выберите желаемое время отжима		③ Нажмите и удерживайте кнопку Start/Hold и закройте крышку	
Повторные полоскание и отжим после стирки		② Выберите желаемое количество полосканий и время отжима			
Только слив воды		② Нажмите кнопку SPIN (отжим)		③ Нажмите и удерживайте кнопку Start/Hold и закройте крышку	По окончании работы раздается сигнал и на дисплее появится надпись "LE". Питание машины автоматически не отключится.

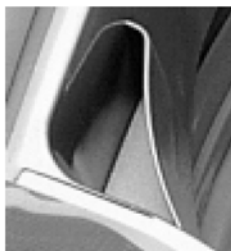
ДОПОЛНИТЕЛЬНЫЕ РЕКОМЕНДАЦИИ

1. Всыпьте необходимое количество стирального средства (см. указания по количеству на упаковке).

2. ДОПОЛНИТЕЛЬНО:

Если необходимо, добавьте жидкий отбеливатель в отделение для отбеливателя. Используйте только жидкий отбеливатель для этого отделения.

* См. указания по использованию на упаковке производителя.



ВНИМАНИЕ:

- ① Не допускайте прямого попадания отбеливателя в стиральный бак. Неразбавленный отбеливатель испортит любую вещь при контакте.
- ② Не используйте это отделение для сыпучего отбеливателя или вещества для сохранения цвета. Это отделения рассчитано только на жидкий отбеливатель.

3. ДОПОЛНИТЕЛЬНО:

- Залейте жидкий кондиционер для белья в отделение, используя количество, указанное на упаковке.

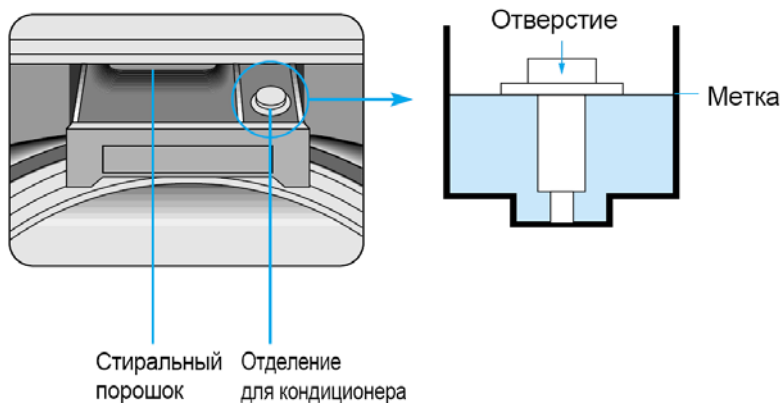
Не допускайте прямого попадания кондиционера в стиральный бак.

- Разбавьте кондиционер теплой водой.

Влейте теплую воду в отделение до метки.

Данное отделение рассчитано только на жидкий кондиционер для белья. (См. страницу 2).

- Жидкий кондиционер автоматически зальётся в стиральный бак, перед началом последнего полоскания.



4. Закройте крышку стирального бака.

5. Нажмите кнопку включения/выключения.


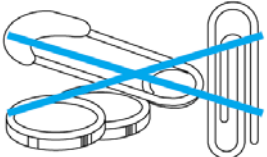
6. Выберите режим стирки. Полностью автоматический цикл стирки имеет четыре режима, Fuzzy, Одеяло, Шерсть, Легкая стирка, Сильнозагрязнённое бельё, Экономная стирка. (См. страницу 9).

7. Нажмите кнопку START/HOLD.

УХОД ЗА СТИРАЛЬНОЙ МАШИНОЙ

Надлежащий уход за Вашей стиральной машиной обеспечит её долгосрочную службу. Данный раздел расскажет Вам, как правильно и безопасно производить чистку и уход за машиной.

ЧИСТКА СТИРАЛЬНОЙ МАШИНЫ

Корпус	Внутренняя поверхность
<p>Остатки стирального порошка, отбеливателя или другие пятна вы можете удалить мягкой влажной тканью или губкой. Протирайте корпус машины время от времени, чтобы он сохранял новый вид.</p> 	<p>Для мытья внутренней поверхности используйте раствор из отбеливателя с хлоркой (250 мл) и стирального порошка (500 мл). Запустите полный цикл стирки. Повторите при необходимости.</p>
<p>Не допускайте попадания острых или металлических предметов в стиральный бак – они могут повредить поверхность. Проверяйте карманы на наличие булавок, скрепок, монет, шурупов, орехов и т.д.</p> <p>После изъятия, не кладите эти предметы на крышку машины.</p> 	

ХРАНЕНИЕ И ПЕРЕНОС

Температура в месте установки или хранения машины должна быть выше 0°C. Остатки воды в шлангах, могут замерзнуть и повредить машину.

Если вы собираетесь оставить на хранение или перенести машину в морозных условиях, подготовьте её как следует:

Подготовка к морозной температуре	Повторное использование
<ul style="list-style-type: none">• Отключите подачу воды (водопроводный кран)• Отсоедините шланги и слейте всю воду• Запустите режим слива и отжима на 1 минуту (стр. 10).• Отключите сетевой шнур	<ul style="list-style-type: none">• Промойте шланги и водопроводные трубы.• Подсоедините шланги подачи воды.• Включите водопроводный кран.• Подключите сетевой шнур.

ВРЕМЕННОЕ ХРАНЕНИЕ НА ПЕРИОД ОТСУТСТВИЯ

Пользуйтесь стиральной машиной, будучи дома.

Если вы уезжаете в отпуск или не собираетесь пользоваться машиной какое-то время, вы должны:

- Отсоединить сетевой шнур от питания.
- Перекрыть подачу воды в стиральную машину, чтобы предотвратить нечаянный разлив воды (при сильном давлении воды, например).

ОЧИСТКА ФИЛЬТРА

Очистка фильтра для ворса

<p>① Потяните обод Фильтра вверх.</p> 	<p>② Выверните Фильтр наизнанку и промойте его водой.</p> 	<p>③ Выверните Фильтр обратно и вставьте обод в слот.</p> 
---	---	---

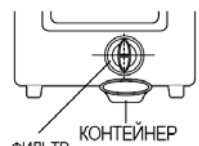
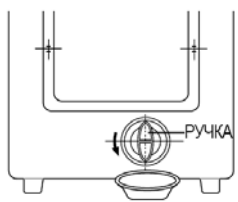
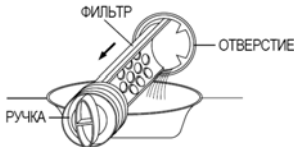
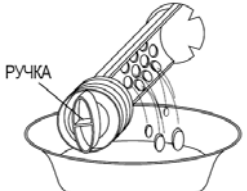
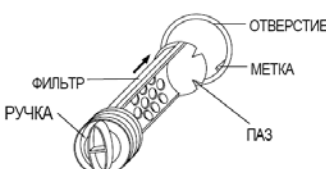
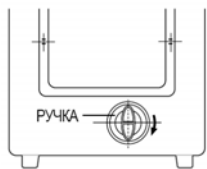
Очистка фильтра подачи воды

Произведите очистку фильтра, если вода выливается из гнезда подачи воды.

<p>① Вытяните сетевой шнур из розетки</p>	<p>② Перекройте подачу воды в машину и отсоедините шланг подачи воды</p> 	<p>③ Вытяните фильтр.</p> 	<p>④ Прочистите засорившийся фильтр с помощью щетки.</p> 
---	--	--	--

Очистка сливного фильтра

- В моделях с насосом сливной фильтр находится на задней панели машины.
- Данный фильтр рассчитан на попадание таких предметов как монеты, кнопки, пуговицы и т.п.
- Для того чтобы избежать проблемы со сливом воды, очищайте сливной фильтр регулярно (через каждые 10 использований).

<p>① Слейте всю воду из шланга. Подставьте ёмкость под фильтр для стока воды.</p> 	<p>② Поверните ручку против часовой стрелки.</p> 	<p>③ Вытяните фильтр.</p> 
<p>④ Очистите фильтр</p> 	<p>⑤ Вставьте фильтр так, чтобы выпуклая метка на гнезде совпала с отверстием на фильтре.</p> 	<p>⑥ Аккуратно поверните ручку по часовой стрелке.</p> 

УДАЛЕНИЕ ПЯТЕН

Сильнозагрязненные вещи, пятна на одежде или жир лучше обработать предварительно перед стиркой для лучшего эффекта.

Замачивание позволяет избавиться от белковых пятен, таких как кровь, молоко, трава. Предварительная стирка также позволяет избавиться от пятен.

ПРАВИЛА ВЫВЕДЕНИЯ ПЯТЕН

- Замачивайте бельё в теплой воде. Горячая вода лишь закрепит пятна на белье.
- Большинство пятен легко удалить, как только вы запачкались. Старые или въевшиеся пятна могут не отстираться.
- Перед выведением пятна, определите какого рода это пятно, как давно его посадили, а также тип ткани и насколько изделие подвержено линьке (смотрите бирку на изделии).
- Стирка и сушка без предварительной обработки пятна может лишь закрепить его.
- Начинайте стирку в холодной или теплой воде. Горячая вода закрепляет пятна
- Если для выведения пятна рекомендуется специальное средство или отбеливатель, используйте такие средства, которые не портят ткань.
- Положите запачканную часть одежды на бумажное полотенце или белую ткань пятном вниз. Нанесите пятновыводитель на обратную сторону ткани. Это усилит эффект удаления пятна.

РЕКОМЕНДАЦИИ ПО ВЫВЕДЕНИЮ ПЯТЕН

ТИП ПЯТНА	КАК УДАЛИТЬ
Кровь	Немедленно прополощите в холодной воде. Если пятно не отошло, замочите в холодной воде.
Жевательная резинка	Доведите жевательную резинку до твердого состояния с помощью кубиков льда. Соскребите её, остатки удалите разбавителем.
Какао, шоколад	Смочите холодной водой и замочите со средством для выведения пятен. Если пятно не отойдет, разотрите с небольшим количеством порошка и прополощите в холодной воде.
Кофе	Немедленно застирайте в холодной воде. Разотрите небольшое количество порошка и выстирайте при максимальной температуре, позволенной для данного типа ткани.
Сливки, молоко, мороженое	Прополощите в холодной воде и постирайте в обычных условиях. Если пятно не отойдет, обработайте разбавителем (Уайт-спирит).
Дезодорант	Затрите пятно уксусом и промойте под холодной водой. Промокните разбавителем. Замочите участок с засохшим дезодорантом со средством для выведения пятен.
Яйцо	Замочите в холодной воде со средством для выведения пятен, прополощите и стирайте в обычных условиях.
Кондиционер для белья	Затрите участок ткани куском мыла и стирайте в обычных условиях.
Фрукты	Сразу же промойте пятно холодной водой. Затрите пятно с небольшим количеством порошка и стирайте в обычных условиях.
Трава	Смочите пятно разбавителем. Затрите пятновыводителем и стирайте в обычных условиях.
Жир или масло	Положите вещь пятном вниз на впитывающую ткань и обработайте пятно разбавителем или сухим пятновыводителем. Стирайте в обычных условиях.
Ржавчина	Затрите соком лимона, посыпьте солью, и положите на солнце. Стирайте в обычных условиях.
Помада	Промокните спиртом денатуратом и стирайте в обычных условиях.
Плесень	Застирайте теплой водой с порошком. Смочите участок соком лимона, высушите на солнце и стирайте в обычных условиях. Если пятно не отошло, используйте отбеливатель (если позволяет тип ткани).
Грязь	Счистите сухую грязь. Прополощите в холодной воде. Если пятно не отошло, разотрите с порошком и стирайте в обычных условиях.
Масляная краска, олифа	Счистите свежую краску, разотрите пятно с сухим невоспламеняющимся пятновыводителем и стирайте в обычных условиях.
Разбавитель для краски	Сразу же промойте теплой водой и стирайте в обычных условиях.
Выжженное пятно	Смочите ткань перекисью водорода, положите её на повреждённый участок и прижмите довольно горячим утюгом.

УСТРАНЕНИЕ НЕПОЛАДОК

Большинство неполадок легко устранить, правильно установив причину.
Проверьте проблему, согласно нижеприведённой таблице, прежде, чем обращаться в сервис-центр.

Прежде, чем вызывать мастера, проверьте

ПРОБЛЕМА	ПРОВЕРЬТЕ
<ul style="list-style-type: none">Машина не работает.	<ul style="list-style-type: none">Не отключено ли электричество?Правильно ли подсоединён сетевой шнур к розетке?В порядке ли электрический предохранитель?Включили ли Вы питание машины?Нажали ли Вы кнопку Start/Hold?Достаточно ли воды в стиральном баке?
<ul style="list-style-type: none">Не происходит подача воды; Если в течение 20 минут вода полностью не залита в бак, на экране появится индикатор и прозвучит предупредительный сигнал.	<ul style="list-style-type: none">Подсоединили ли Вы шланг подачи воды и открыли кран?Не заморожен ли шланг или водопроводный кран?Откручен ли водопроводный вентиль?Не заблокирован ли фильтр в шланге посторонним предметом?
<ul style="list-style-type: none">Не происходит слив воды; Если в течение заданного времени не происходит слив воды, на экране появится индикатор и прозвучит предупредительный сигнал.	<ul style="list-style-type: none">Нет ли замороженной воды в сливном шланге, а также не забит ли он грязью?Не загнут или деформирован ли шланг?Не погружен ли конец шланга в воду?Нет ли грязи в корпусе насоса?
<ul style="list-style-type: none">Не происходит отжим белья; Если стираемое бельё сбилось в кучу в процессе отжима, нарушая баланс бака, программа отжима останавливается. Исправить это можно следующими действиями: WATER SUPPLY → RINSE → DRAIN (Подача воды → Полоскание → Слив). Если это не исправит неполадку, на экране появится индикатор и прозвучит предупредительный сигнал.	<ul style="list-style-type: none">Не собрано ли бельё на одной стороне бака?Может, машина установлена ли машина на неровной поверхности, не слишком ли она вибрирует при работе?Не открыта ли крышка? (при этом, на экране появится индикатор)
<ul style="list-style-type: none"><i>Данные признаки не являются поломкой</i><i>Звук, который вы слышите при подаче воды, вызван клапаном водоприёмника</i><i>Звук, который вы слышите при остановке барабана, вызван автобалансировкой бака</i><i>Звук, который вы слышите при стирке или отжиге, вызван работой генератора пузырьков.</i>	

ВНИМАНИЕ:

Пожалуйста, проверьте указанные признаки самостоятельно, прежде чем вызывать мастера.
Если сетевой шнур поврежден, замените его только специальным шнуром, указанным производителем, иначе это может вызвать неполадки при работе машины.

ТЕХНИЧЕСКИЕ ХАРАКТЕРИСТИКИ

МОДЕЛЬ:	DWF-200MS
Габариты (ШхВхГ, мм)	630 x 1040 x 670
Масса	47 кг / 48 кг (модель с насосом)
Стандартное потребление воды	250 л
Стандартный уровень воды	<ul style="list-style-type: none">• ВЫСОКИЙ (97 л)• НИЗКИЙ (66 л)• СРЕДНИЙ (77 л)• МИНИМАЛЬНЫЙ (42 л)
Давление воды при работе	0,3 кг/см ² ~ 8 кг/см ²
Система стирки	Мульти – Тип стирки (Радикальная + Воздушнопузырьковая + Активатор)

ВНИМАНИЕ:

При переносе стиральной машины, следуйте следующей схеме.

